

# Scheda Tecnica

**CODICE 10904**

## **AXIAL K**

Aspiratori centrifughi per cappa



### Certificazioni



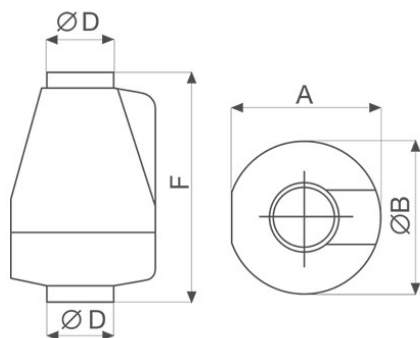
IMQ Performance



### DATI TECNICI E PRESTAZIONALI

Corrente assorbita max (A)	0,13	Temp. ambiente max funzionamento continuo (°C)	40
Diametro Nominale Condotto (mm)	100	Tensione (V)	220-240
Frequenza (Hz)	50	Portata max (l/s)	37,5
Grado Protezione IP	X2	Portata max (m³/h)	135
Isolamento	II° classe	Pressione max (mmH2O)	17
Peso (Kg)	1,2	Pressione max (Pa)	167
Potenza assorbita max (W)	27	Pressione Sonora Lp [dB (A)] 3m	41
		RPM	2560

### DIMENSIONI



Dimensione A (mm)	168
Dimensione B (mm)	Ø 176
Dimensione D (mm)	Ø 97
Dimensione F (mm)	270

### PER INFORMAZIONI / FOR INFORMATION

#### ITALY

Pre Sales:

[prevendita@vortice-italy.com](mailto:prevendita@vortice-italy.com)

After Sales:

[postvendita@vortice-italy.com](mailto:postvendita@vortice-italy.com)

#### UNITED KINGDOM & REP. OF

IRELAND

Sales Dept:

[sales@vortice.ltd.uk](mailto:sales@vortice.ltd.uk)

Technical Dept:

[technical@vortice.ltd.uk](mailto:technical@vortice.ltd.uk)

#### OTHER COUNTRIES

Sales Dept:

[export@vortice-italy.com](mailto:export@vortice-italy.com)

After Sales:

[after-sales@vortice-italy.com](mailto:after-sales@vortice-italy.com)

# Scheda Tecnica

CODICE 10904

## AXIAL K

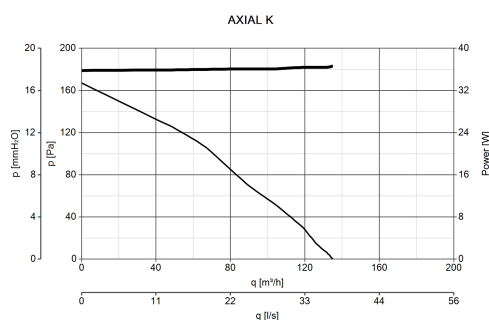
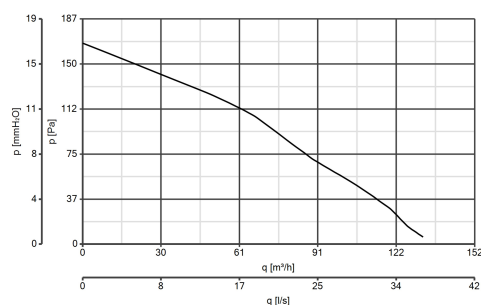
Aspiratori centrifughi per cappa



### DESCRIZIONE

- Costruzione in resina plastica resistente all'invecchiamento riconducibile all'esposizione al sole ("UV resistant").
- Diametro nominale: 100 mm
- Motore a 1 velocità termicamente protetto, con albero montato su supporti a bronze autolubrificanti con accoppiata girante centrifuga
- Portata massima 135 m<sup>3</sup>/h
- Griglia di protezione sulla bocca di aspirazione
- Sicurezza e prestazioni certificate IMQ e IMQ PERFORMANCE
- Controllabile in velocità mediante regolatore Vortice.

### CURVE



### ACCESSORI



**SCNRB**  
**SCAT.COM.NON**  
**REV.INCASSO**

Codice 12971



**DEVIATORE DI**  
**FLUSSO M 10/4**

Codice 22310



**KIT SCB**  
**(TRASF.E.C.)**

Codice 22481



**C 1.5**  
**(COMANDO EL.**  
**1.5 A)**

Codice 12966



**CA-MU (STAFFE**  
**DI SOSTEGNO)**

Codice 22674

### PER INFORMAZIONI / FOR INFORMATION

#### ITALY

Pre Sales:  
prevendita@vortice-italy.com  
After Sales:  
postvendita@vortice-italy.com

#### UNITED KINGDOM & REP. OF

#### IRELAND

Sales Dept:  
sales@vortice.ltd.uk  
Technical Dept:  
technical@vortice.ltd.uk

#### OTHER COUNTRIES

Sales Dept:  
export@vortice-italy.com  
After Sales:  
after-sales@vortice-italy.com